



**BÁSCULAS ELECTRÓNICAS DE PISO
PARA ALMACÉN. SUPER BAJO PERFIL.
ERFP-SBP**

BÁSCULA ELECTRÓNICA DE PISO PARA ALMACÉN. SUPER BAJO PERFIL.

MODELO: ERFP-SBP

CAPACIDADES:
• De 500 kg a 2 t

CARACTERÍSTICAS

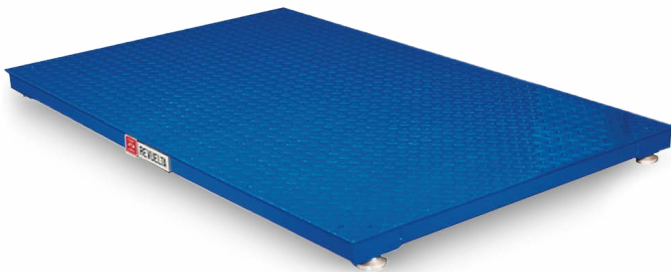
- Instalación sobre piso (sin fosa).
- En acero al carbón para usos generales.
- Para uso rudo industrial y comercial.
- Pintura en polvo termoendurecida (horneada), mediante aplicación electrostática que ofrece larga durabilidad y resistencia.
- Plataforma con cubierta antiderrapante.

DIMENSIONES DE PLATAFORMA

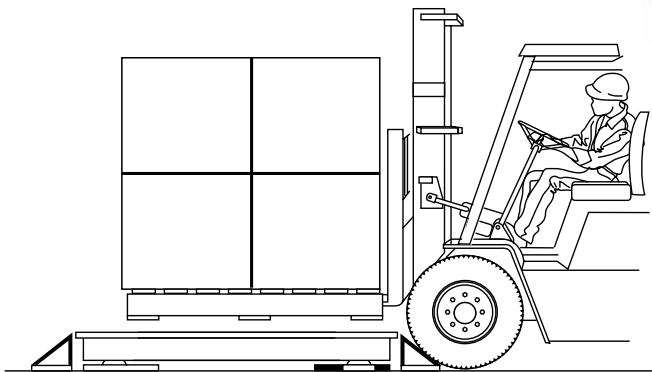
Estándar:

- 0.610 x 0.610 m (2' x 2')
- 0.762 x 0.762 m (2.5' x 2.5')
- 0.914 x 0.914 m (3' x 3')
- 1.220 x 1.220 m (4 x 4')
- 1.524 x 1.220 m (5' x 4')
- 1.524 x 1.524 m (5 x 5')

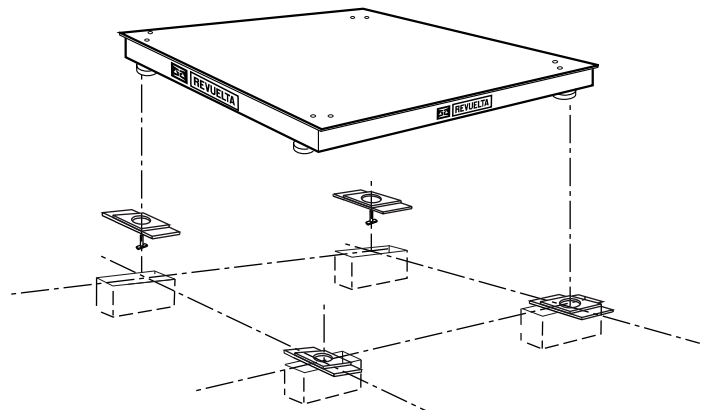
Otras dimensiones según proyecto.



Rampas de acceso
(opcional).
Ficha técnica
182-DT-519



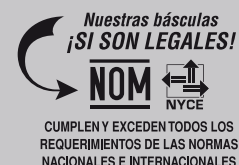
TOPE PROTECTOR CONTRA RODADAS (Opcional)
Ficha técnica 182-DT-686



PLACAS DE ANCLAJE. Para instalación sobre piso (incluidas).
Evita desplazamiento de la báscula. Ficha técnica 182-DT-1698

BÁSCULAS REVUELTA MAZA S.A. DE C.V.

Calz. Ávila Camacho y Calle 16 Col. Santa María
27020 Torreón, Coah., México.
Tel: 871 747 47 47
Ventas: 800 7117 200
ventas@revuelta.com.mx



CUMPLEN Y EXCEDEN TODOS LOS
REQUERIMIENTOS DE LAS NORMAS
NACIONALES E INTERNACIONALES

Secc. 10.22
RM 95
22-01