

Con MONTAJE

**Diseño VINCENT**<sup>®</sup>  
**Acero**  
TECNOLOGIA REVUELTA



Cap. 125 Klb o 50 t

Cap. 75 Klb o 30 t

**CELDA DE CARGA  
RBD**

## CELDA DE CARGA RBD INOXIDABLE

### DESCRIPCIÓN:

La celda de carga modelo RBD de doble brida, es recomendable para utilizarse en Básculas para camiones y Básculas para ferrocarril. Por su diseño, es ideal para cualquier situación que demande uso rudo y pesaje de grandes cargas, con gran precisión y confiabilidad.

Fabricada de acero inoxidable, proporciona máxima protección contra la corrosión y asegura una resistencia superior contra los múltiples ataques del medio ambiente. Altos márgenes de cálculo para condiciones adversas de trabajo, como impactos y cargas laterales.

Herméticamente sellada a prueba de humedad y polvo. Cable blindado integrado a celda, sin conectores, que garantiza su hermeticidad. El blindaje protege, definitivamente, contra interferencias de radiofrecuencia.

El diseño de la celda de carga permite utilizar el **MONTAJE VINCENT®**, de bridas paralelas, autoalineable, que proporciona libre movimiento de 360° en el plano horizontal. El diseño del **MONTAJE VINCENT®** está considerado por los propios expertos de pesaje, como superior al de otros sistemas de montaje en los que la báscula requiere del uso de tirantes, tensores, topes, retenes, etc., que inmovilizan la plataforma restándole sensibilidad y precisión.

### CARACTERÍSTICAS:

- Capacidades  
De: 75,000 lb ó 30,000 kg  
De: 125,000 lb ó 50,000 kg
- Excede los requerimientos NIST y OIML
- Grado de Protección IP67 / NEMA 6
- Para su uso en áreas peligrosas:  
Clase I, II, III; Divisiones 1 y 2; Grupo A al G.

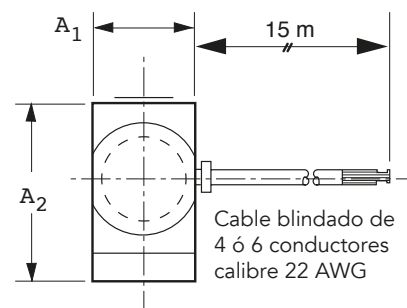
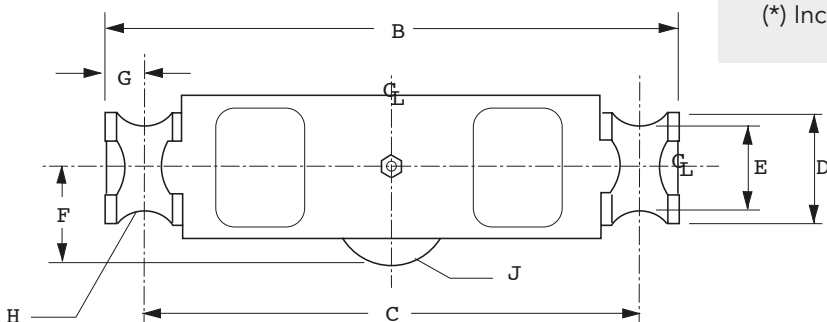
### ESPECIFICACIONES:

- Capacidades (kg): 30 t y 50 t
- Capacidades (lb): 75 000 lb y 125 000 lb
- Sobrecarga admisible: 150% CN
- Sobrecarga límite: 300% CN
- Carga lateral admisible: 100% CN
- Salida a carga nominal (CN): 3 mV / V 0.25%
- Tensión de excitación (típica): 10 Vcc (15 V Máximo)
- Balance de cero: 1% CN
- Error Combinado\*: < 0.03% CN
- Error de Fluencia (30 min): < 0.03% CN
- Error de Repitibilidad: < 0.01% CN
- Temperatura de operación: -18°C a 65°C

### Efectos de temperatura

- En cero: 0.0090% CN / 5°C
- En salida: 0.0072% de la carga / 5°C
- Relación de rechazo a carga lateral: 500:1
- Resistencia de entrada: 700 7 ohms
- Material: Acero Inoxidable

(\*) Incluye los efectos de No linealidad e histéresis



Milímetros

	CAPACIDAD kg	A1	A2	B	C	D	E	F	G	H	J
1	30 t	49.27	74.67	292.1	254	55.88	43.18	50.80	19.00	19.0	25.40
2	50 t	73.66	98.04	368.3	317.5	81.28	61.97	69.85	25.40	25.40	38.10

Pulgadas

	CAPACIDAD lb	A1	A2	B	C	D	E	F	G	H	J
1	75K	1.94	2.94	11.50	10.00	2.20	1.70	2.00	0.75	0.75	1.00
2	125K	2.90	3.86	14.50	12.50	3.20	2.44	2.75	1.00	1.00	1.50

Con MONTAJE

**Diseño VINCENT®**  
**Acero**  
**TECNOLOGIA REVUELTA**



**BÁSCULAS REVUELTA MAZA S.A. DE C.V.**

Calz. Ávila Camacho y Calle 16 Col. Santa María  
27020 Torreón, Coah., México.

Tel: (871) 747 47 47

Ventas: 01 800 7117 200

ventas@revuelta.com.mx



CUMPLEN Y EXCEDEN TODOS LOS  
REQUERIMIENTOS DE LAS NORMAS  
NACIONALES E INTERNACIONALES

RM 79/1802