

**CAJAS DE UNIÓN
JB-0548**

CAJA DE UNIÓN JB-0548

APLICACIONES:

- Normalmente utilizadas en básculas de capacidad no mayor a 10 t
- Básculas de Piso
- Básculas de Almacén Bajo Perfil
- Básculas de Tanque y Tolva
- Básculas Aéreas de Monorriel
- Básculas Ganaderas

CARACTERÍSTICAS:

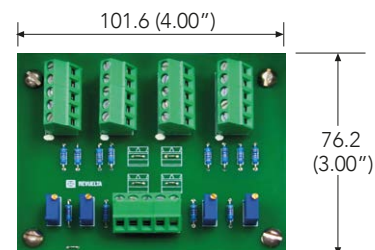
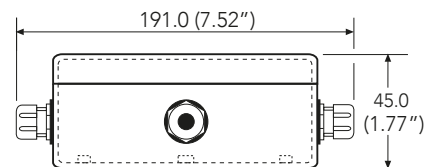
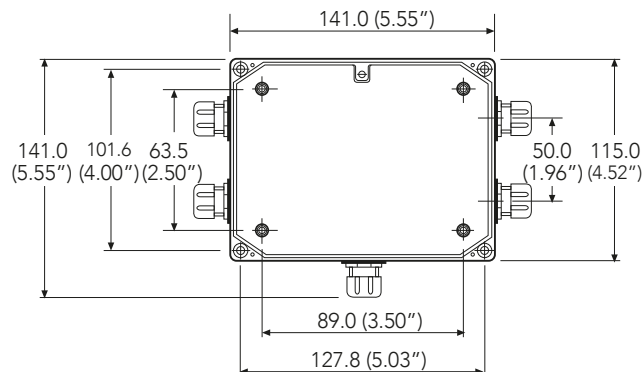
- Aluminio inyectado a presión (Diecast). Protección NEMA 4/4X, IP66.
- Pintura horneada epóxica electrostática
- Conectores Glándula de Nylon a prueba de agua para cables de 4 a 8 mm de diámetro.
- Potenciómetros de ajuste en el circuito de señal de las celdas de carga (signal trim).
- Ajuste individual por celda de carga.
- Resistencias de aislamiento limitan la interacción del cero al realizar los ajustes, proporcionando alta estabilidad.
- Pueden conectarse de 2 a 4 celdas de carga (4 canales).
- Los canales que no se utilicen no requieren modificación.
- Circuito con recubrimiento a base de silicón, propociona protección contra la humedad, hongos, sales y vapores corrosivos.
- Temperatura de operación -5°C a +93°C (-40°F a +200°F)

ESPECIFICACIONES:

- **Material Caja**
 - Aleación de Aluminio inyectado a presión (Diecast),
 - Protección NEMA 4/4X, IP66.
 - Pintura horneada epóxica electrostática
- **Accesorios para cables**
 - 5 Conectores Glándula, IP68.
 - Acepta cable de 4.0 - 8.0 mm
 - (0.157" - 0.314") de diámetro.
- **Conexiones**
 - Terminales de tornillo, montados en ángulo de 45°.
 - Acepta cables calibre #22 a #12 AWG.
- **Ajuste**
 - Individual por celda en la señal, resistencias de aislamiento de 1K ohm con resistencia limitadora de 4.7 K ohm.
- **Potenciómetros**
 - Cermet 100 K ohm, 25 vueltas
- **Tarjeta de Conexiones**
 - 76.2 x 101.6 mm (3" x 4") con recubrimiento de silicón contra humedad y anti-hongos.



Cat. JB-0548-5T



Tarjeta

Tarjeta Suma 4 canales. CAT.: TJB-9442
 Acotaciones en: milímetros (pulgadas)

INFORMACIÓN PARA ORDENAR (usar código)

CÓDIGO	CATÁLOGO	DESCRIPCIÓN
55.19.9429.16	JB-0548-5T	Caja Unión Tarjeta 4 canales con ajuste de señal
55.19.9442	TJB-9442	Tarjeta Suma 4 canales con ajuste de señal
55.19.9524.16	JB-0548-5C	Caja Unión con conectores sin tarjeta
55.19.9436.16	JB-0548-5	Caja Unión sin conectores sin tarjeta
55.19.9436	JB-0548	Caja Unión ciega sin tarjeta

BÁSCULAS REVUELTA MAZA S.A. DE C.V.

Calz. Ávila Camacho y Calle 16 Col. Santa María
 27020 Torreón, Coah., México.
 Tel: 871 747 47 47
 Ventas: 800 7117 200
 ventas@revuelta.com.mx



Secc. 20.1
 RM 137
 21-11